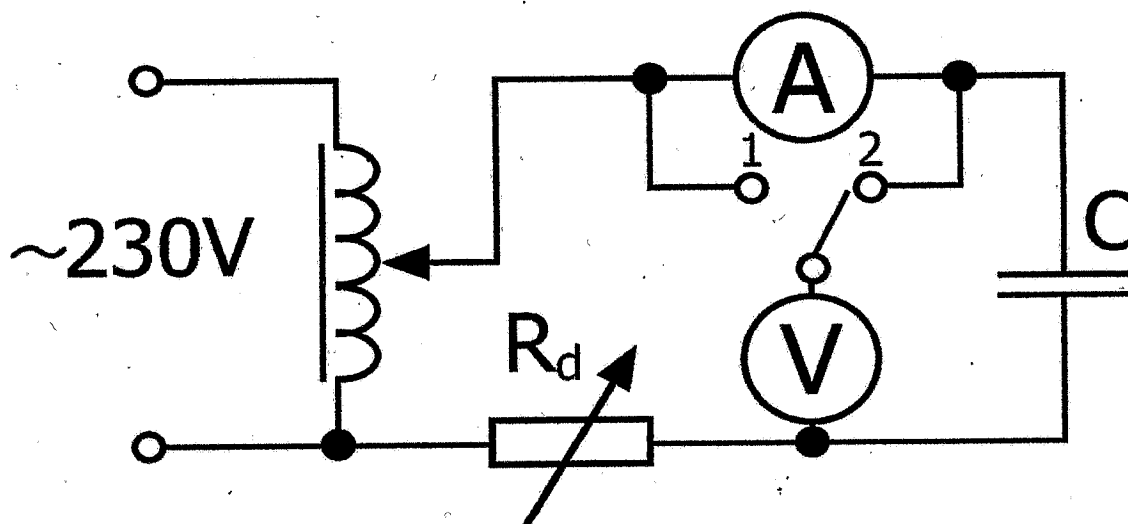


Układ do pomiaru pojemności metodą techniczną.



Układ do pomiaru pojemności metodą mostkową.

