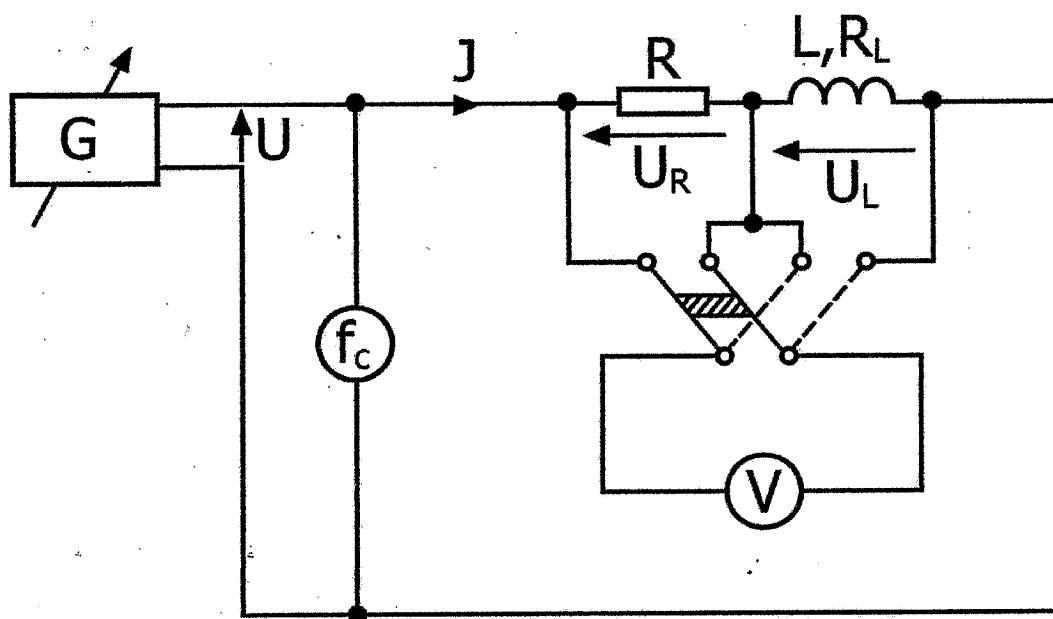
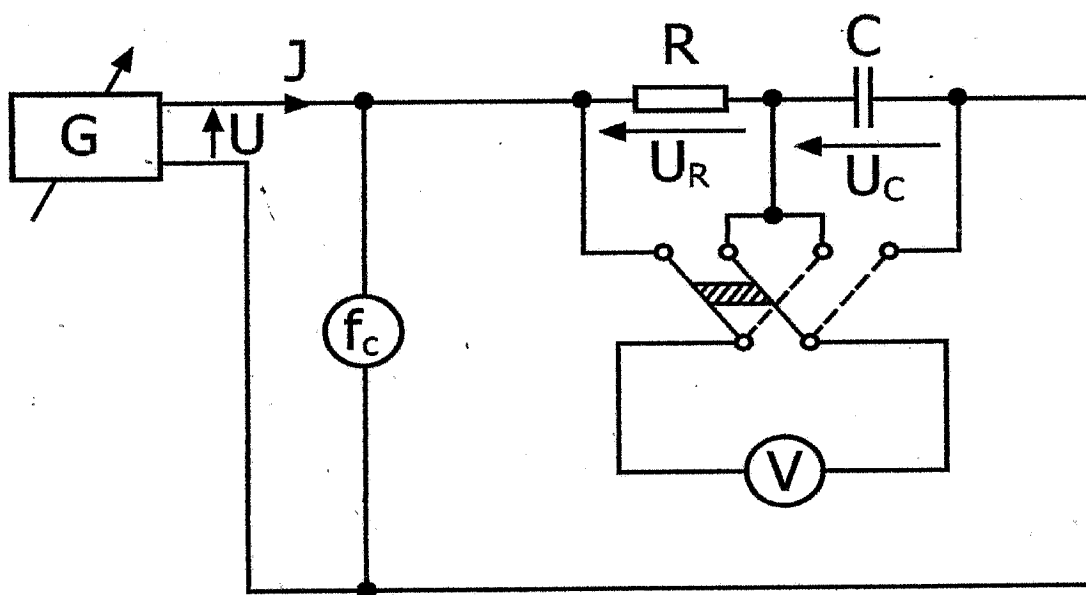


Układ do badania dwójników szeregowych RL



Układ do badania dwójników szeregowych RC



$$Z = \frac{U}{I} \quad Z_{RL} = \frac{U_{RL}}{I} \quad I = \frac{U_R}{R} \quad Z_{RL} = \sqrt{R_L^2 + X_L^2}$$

$$X_L = \sqrt{Z_{RL}^2 - R^2} \quad X_L = \omega L \quad X_C = \frac{U_C}{I} \quad X_C = \frac{1}{\omega C}$$